

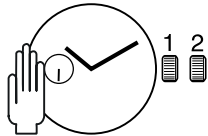
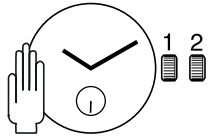
ETA 6497-2 / 6498-2

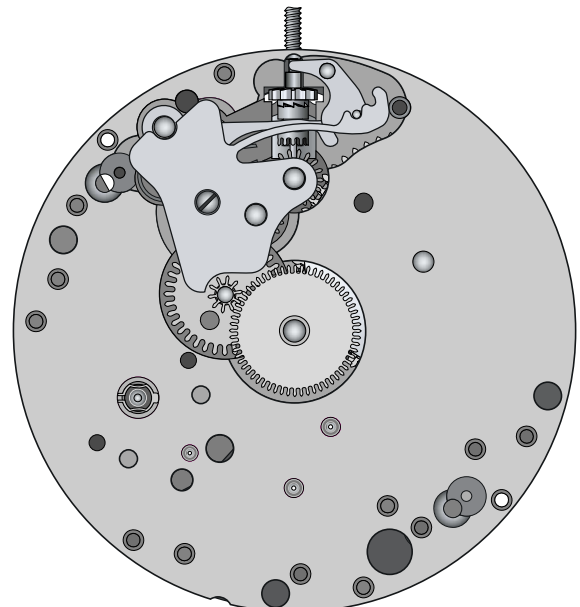
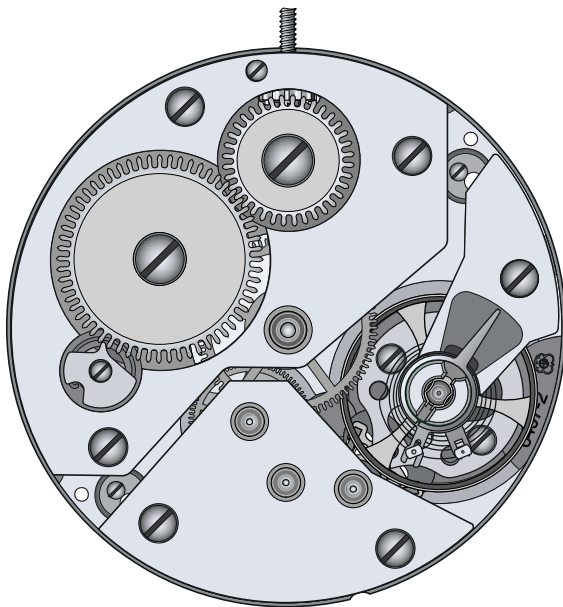
COMMUNICATION
TECHNIQUE

TECHNISCHE
MITTEILUNG

TECHNICAL
COMMUNICATION

16¹/₂'''

<p>16 ¹/₂'''</p> <p>Ø 36,60 mm</p>		 <p>6497-2</p>	 <p>6498-2</p>
<p>Hauteur du mouvement Werkhöhe Movement height</p>	<p>4,50 mm</p>		
<p>Réserve de marche / Gangreserve / Running time</p>		<p>56 h</p>	
<p>Nombre de rubis / Anzahl Rubine / Number of jewels</p>		<p>17</p>	
<p>Angle de levée du balancier / Hebungswinkel der Unruh / Angle of lift of balance</p>		<p>44°</p>	
<p>Fréquence / Frequenz / Frequency</p>		<p>21'600 A / h</p>	



ETA SA Fabriques d'Ebauches
Marketing-Ventes
CH-2540 Grenchen

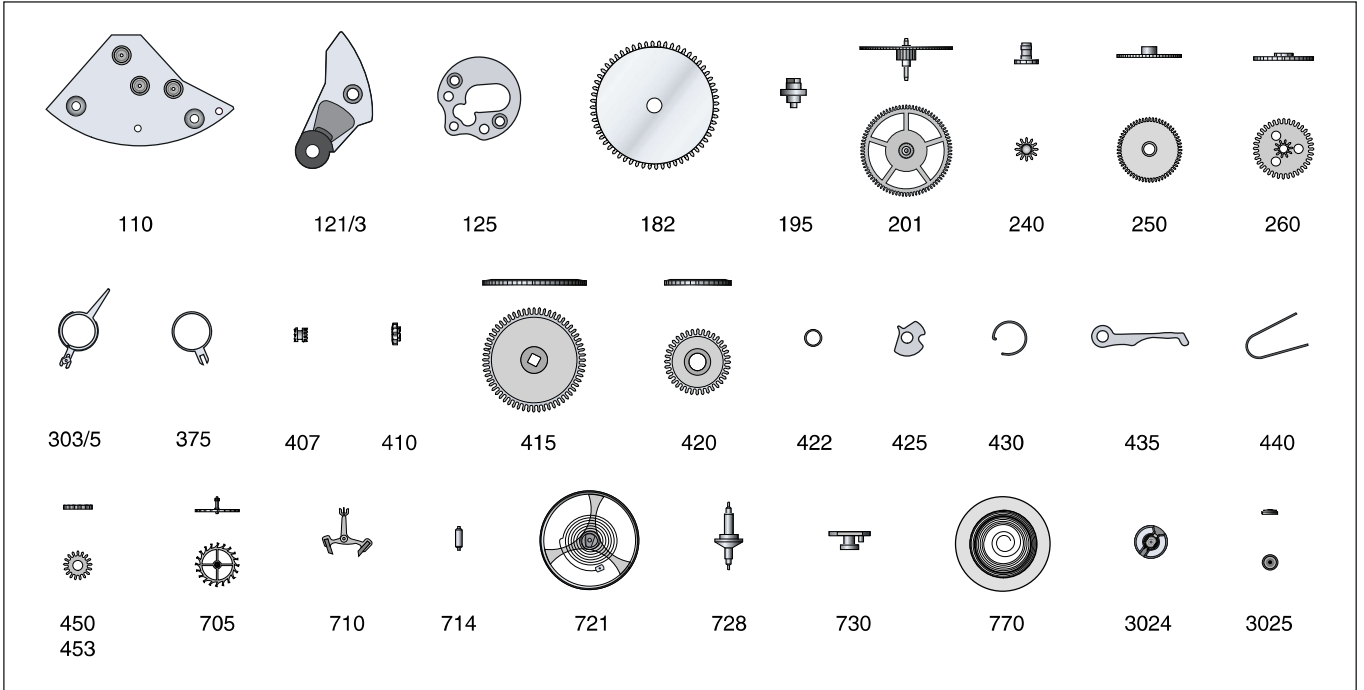
Français / Deutsch / English - 04.03.99 / STAR / 00

Interchangeability – Auswechselbarkeit – Interchangeability

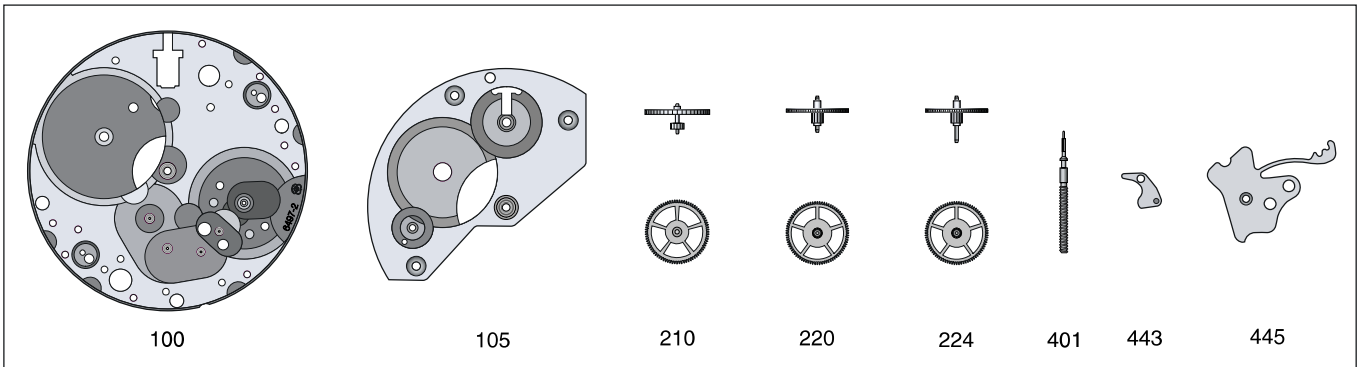
No Nr No	No Nr CS No	LISTE DES FOURNITURES	BESTANDTEILE	LIST OF MATERIALS	Cal.-Kal. Cal.	
					6497-2	6498-2
100	10.020.07	Platine, empierrée	Werkplatte, mit Steinen	Main plate, jewelled	6497-2	6498-2
105	10.041.07	Pont de barillet, empierré	Federhausbrücke, mit Steinen	Barrel bridge, jewelled	6497-1	6498-1
110	10.048.07	Pont de rouage, empierré	Räderwerkbrücke, mit Steinen	Train wheel bridge, jewelled	6497-2	6497-2
121/3	10.058.61	Pont de balancier, pour amortisseur et porte-piton	Unruhbrücke für Stossicherung und Spiralklötzchenträger	Balance bridge, for shock-absorber and stud support	6497-1	6497-1
125	10.057.07	Pont d'ancre, empierré	Ankerbrücke, mit Steinen	Pallet bridge, jewelled	6497-1	6497-1
180/1	20.010	Barillet complet de mouvement	Federhaus vollständig für Grundwerk	Movement barrel, complete	6497-2	6497-2
182	20.030	Barillet (tambour et couvercle)	Federhaus (Trommel und Deckel)	Barrel (drum and cover)	6497-2	6497-2
195	20.060	Arbre de barillet	Federwelle	Barrel arbor	6497-2	6497-2
201	30.015	Roue de centre	Minutenrad	Centre wheel	6497-2	6497-2
210	30.025	Roue moyenne	Kleinbodenrad	Third wheel	6497-2	6498-2
220	30.027	Roue de seconde	Sekundenrad	Second wheel	6497-2	6498-2
224	30.027.13	Roue de seconde, long pivot dessous	Sekundenrad, mit langem Zapfen unten	Second wheel, with long lower pivot	6497-2	6498-2
240	31.080	Chaussée entraîneuse	Mitnehmer-Minutenrohr	Driver cannon pinion	6497-1	6497-1
250	31.046	Roue des heures	Stundenrad	Hour wheel	6497-1	6497-1
260	31.041	Roue de minuterie	Wechselrad	Minute wheel	6497-1	6497-1
303/5	40.302.23	Raquette en 2 pièces, à flèche, pour porte-piton ETACHRON	Rücker, zweiteilig, mit Stiel für Spiralklötzchenträger ETACHRON	Two-piece regulator, with pointer, for stud support ETACHRON	6497-2	6497-2
375	40.200	Porte-piton ETACHRON	Spiralklötzchenträger ETACHRON	Stud support ETACHRON	6497-2	6497-2
401	51.010.23	Tige de remontoir, diamètre de filetage 1,20 mm	Aufzugwelle, Gewindedurchmesser 1,20 mm	Winding stem, thread diameter 1.20 mm	6497-1	6498-1
407	31.121	Pignon coulant	Kupplungstrieb	Sliding pinion	6497-1	6497-1
410	31.120	Pignon de remontoir	Aufzugtrieb	Winding pinion	6497-1	6497-1
415	31.020	Rochet	Sperrrad	Ratchet wheel	6497-1	6497-1
420	31.023	Roue de couronne	Kronrad	Crown wheel	6497-1	6497-1
422	81.067	Bague de roue de couronne	Kronradring	Crown wheel ring	6497-1	6497-1
425	51.120	Cliquet	Klinke	Click	6497-1	6497-1
430	61.080	Ressort de cliquet	Klinkenfeder	Click spring	6497-1	6497-1
435	51.050	Bascule de pignon coulant	Kupplungstriebhebel	Yoke	6497-1	6497-1
440	61.100	Ressort de bascule	Kupplungshebelfeder	Yoke spring	6497-1	6497-1
443	51.080	Tirette	Winkelhebel	Setting lever	6497-1	6498-1
445	51.090	Sautoir de tirette	Winkelhebelraste	Setting lever jumper	6497-1	6498-1
2) 450	31.100	Renvoi	Zeigerstellrad	Setting wheel	6497-1	6497-1
2) 453	31.101	Renvoi intermédiaire	Zwischen-Zeigerstellrad	Intermediate setting wheel	6497-1	6497-1
705	30.040	Roue d'échappement	Hemmungsrads	Escape wheel	6497-2	6497-2
710	40.010	Ancre	Anker	Pallet fork	6497-2	6497-2
714	40.020	Tige d'ancre	Ankerwelle	Pallet staff	6497-2	6497-2
721	40.050.21	Balancier annulaire, réglé pour amortisseur et porte-piton ETACHRON	Unruh mit glattem Reif, reguliert für Stossicherung und Spiralklötzchenträger ETACHRON	Timed annular balance for shock-absorber and stud support ETACHRON	6497-2	6497-2
728	40.100.21	Axe de balancier (pour amortisseur et balancier annulaire)	Unruhwelle (für Stossicherung und Unruh mit glattem Reif)	Balance staff (for shock-absorber and annular balance)	6497-2	6497-2
730	40.120	Plateau double	Doppelscheibe	Double roller	6497-2	6497-2
770	20.100	Ressort-moteur	Triebfeder	Mainspring	6497-2	6497-2
3024	70.500	Amortisseur empierré de balancier, à chasser, à portée, dessus	Stossicherung mit Stein, für Unruh, zum Einpressen, mit Auflage, oben	Jewelled shock-absorber, for balance, to press in, shouldered, top	6497-2	6497-2
3025	70.531	Amortisseur empierré de balancier, à chasser, cylindrique, dessous	Stossicherung mit Stein, für Unruh, zum Einpressen, zylindrisch, unten	Jewelled shock-absorber, for balance, to press in, cylindrical, bottom	6497-2	6497-2
1) 5101	10.020.01	2x Vis de fixation	Schraube für Werkbefestigung	Screw for case	6497-1	6497-1
1) 5105	10.041.01	3x Vis de pont de barillet	Schraube für Federhausbrücke	Screw for barrel bridge	6497-1	6497-1
1) 5110	10.048.01	2x Vis de pont de rouage	Schraube für Räderwerkbrücke	Screw for train wheel bridge	6497-1	6497-1
5121	10.058.01	1x Vis de pont de balancier	Schraube für Unruhbrücke	Screw for balance bridge	6497-1	6497-1
5125	10.057.01	2x Vis de pont d'ancre	Schraube für Ankerbrücke	Screw for pallet bridge	6497-1	6497-1
5415	31.020.01	1x Vis de rochet	Schraube für Sperrrad	Screw for ratchet wheel	6497-1	6497-1
5420	31.023.01	1x Vis de roue de couronne	Schraube für Kronrad	Screw for crown wheel	6497-1	6497-1
5425	51.120.01	1x Vis de cliquet	Schraube für Klinke	Screw for click	6497-1	6497-1
5443	51.080.01	1x Vis de tirette	Schraube für Winkelhebel	Screw for setting lever	6497-1	6497-1
5445	51.090.01	1x Vis de sautoir de tirette	Schraube für Winkelhebelraste	Screw for setting lever jumper	6497-1	6497-1
		1) Vis identiques Identische Schrauben Identical screws	5105 5110 5121	2) Fournitures identiques Identische Bestandteile Identical materials	450 453	

Fournitures – Bestandteile – Materials

6497-2/6498-2



6497-2



6498-2

