

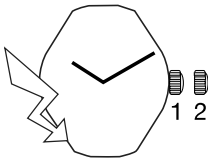
ETA 901.001

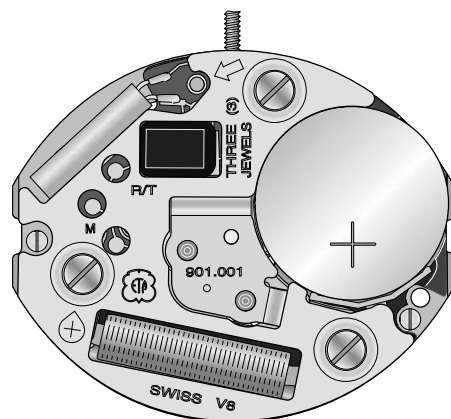
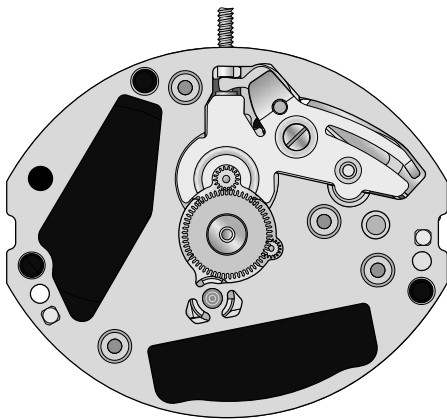
COMMUNICATION
TECHNIQUE

TECHNISCHE
MITTEILUNG

TECHNICAL
COMMUNICATION

5¹/₂" x 6³/₄"

<p>5¹/₂" x 6³/₄" 13,00 x 15,15 mm</p>		 <p>901.001</p>
<p>HAUTEUR HÖHE HEIGHT mm</p>	<p>sur mouvement auf Werk on movement</p>	<p>2,20</p>
	<p>sur pile auf Batterie on battery</p>	<p>2,35</p>





















ETA SA Fabriques d'Ebauches
Customer Service

Interchangeability – Auswechselbarkeit – Interchangeability

No Nr No	No Nr CS No		LISTE DES FOURNITURES	BESTANDTEILE	LIST OF MATERIALS	Cal. Kal. Cal. 901.001
100/1	10.020.07		Platine, empierrée, montée	Werkplatte, mit Steinen, montiert	Main plate, jewelled, assembled	901.001
110	10.048.07		Pont de rouage, empierré	Räderwerkbrücke, mit Steinen	Train wheel bridge, jewelled	901.001
203	30.012		Roue intermédiaire	Zwischenrad	Intermediate wheel	901.001
210	30.025		Roue moyenne	Kleinbodenrad	Third wheel	901.001
242	31.083		Chaussée avec entraîneur	Minutenrohr mit Mitnehmer	Cannon pinion with driver	901.001
250/1	31.046.06		Roue des heures, montée	Stundenrad, montiert	Hour wheel, assembled	901.001
260	31.041		Roue de minuterie	Wechselrad	Minute wheel	901.001
405	51.020.20		Tige de mise à l'heure, diamètre de filetage 0,80 mm	Stellwelle, Gewinde-Durchmesser 0,80 mm	Handsetting stem, thread diameter 0.80 mm	901.001
407	31.121		Pignon coulant	Kupplungstrieb	Sliding pinion	901.001
435	51.050		Bascule-ressort	Federwippe	Spring-yoke	901.001
443/1	51.080.06		Tirette, montée	Winkelhebel, montiert	Setting lever, assembled	901.001
462	10.062		Pont de rouage de minuterie	Wechselradbrücke	Minute train bridge	901.001
4000	10.513		Module électronique	Elektronik-Baugruppe	Electronic module	901.001
4021	20.582		Stator monté	Stator, montiert	Stator, assembled	901.001
4211	20.580		Rotor	Rotor	Rotor	901.001
4255	10.700		Couvre-module électronique	Deckplatte für Elektronik-Baugruppe	Electronic module cover	901.001
4401	20.761		Bride +	Bügel +	Bridle +	901.001
4929	20.570		Pile Ø 6,80 mm, H 1,65 mm	Batterie Ø 6,80 mm, H 1,65 mm	Battery Ø 6.80 mm, H 1.65 mm	901.001
5110	10.048.01	1x	Vis de pont de rouage	Schraube für Räderwerkbrücke	Screw for train wheel bridge	901.001
5462	10.062.01	1x	Vis de pont de rouage de minuterie	Schraube für Wechselradbrücke	Screw for minute train bridge	901.001
54255	10.700.01	3x	Vis de couvre-module électronique	Schraube für Deckplatte für Elektronik-Baugruppe	Screw for electronic module cover	901.001

Fournitures – Bestandteile – Materials

										T
100/1	110	203	210	242	250/1	260	405	407	435	5110
										T
443/1	462	4000	4021	4211	4255	4401	4929			5462
										T
										54255